

高純度半導体製造プロセス用
精密圧力調整器

L35シリーズ

RoHS指令対応製品

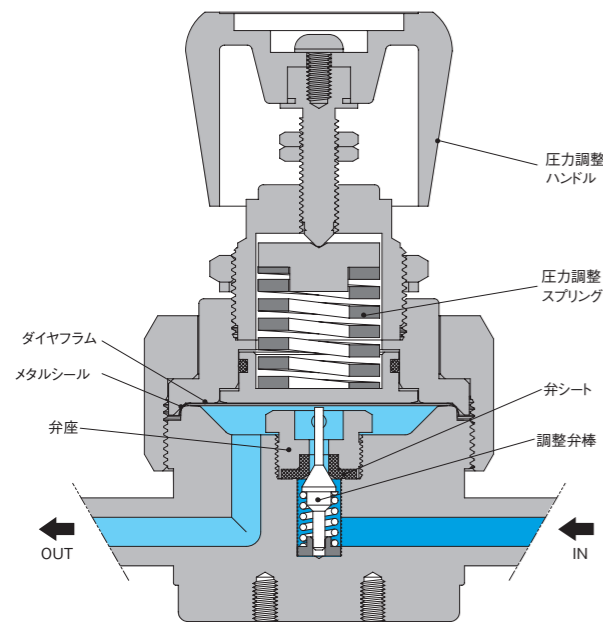
低圧中流量タイプ

入口圧力	6MPa以下
調整圧力 (注1)	Max.0.9MPa (レンジ仕様0~0.2MPa、0~0.4MPa、0~0.6MPa、0~0.9MPa)
元圧変動	入口圧力; 0.1 MPa当り、調整圧力変化量0.0007MPa
耐圧圧力	9MPa (入口側)
使用温度	-10~+40°C
外部リーク	1×10 ⁻¹¹ Pa・m ³ /sec・He (真空法)
内容積	11.3cm ³ (継手部を除く)
質量	約1.9kg
取付方法	前面パネル取付用ナットまたは背面ビスによる取り付け



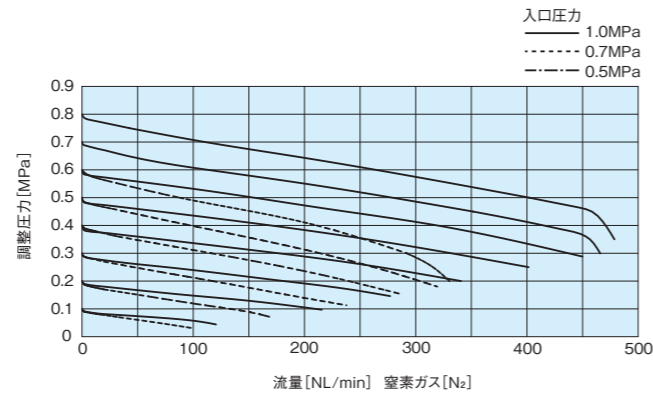
【注記】
(1) 圧力計付の場合の調整圧力は、最大目盛値の60%以内です。
(2) 1MPa = 10.2 kgf/cm² = 144.84 PSI = 7504.36 mmHg = 295.4 inHg

構造図



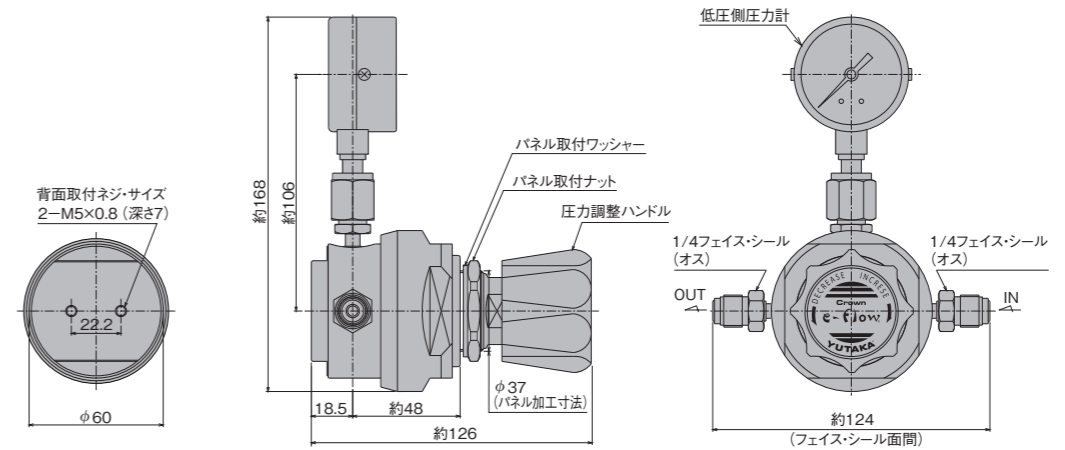
【備考】
■ 圧力調整ハンドルは、必要以上に押し込まないように、ご注意ください。
■ 本製品には、フィルターが内蔵されていません。

流量曲線図



【備考】
■ 各流量曲線データは、標準仕様での参考値です。また、ガス温度等により変動します。

外観図



【備考】
■ 単位: mm
■ フェイス・シール継手面間寸法は、オス、メス同一です。
■ 各寸法は、改良のため予告なく変更することがありますので、ご了承ください。

材質

タイプ	L35SS	L35SH	L35SH-CL2	L35SS-N2O	L35SS-CO	L35SS-NH3
接ガス部	SUS316L					
本体	SUS316L					
調整弁棒	SUS316L	ハステロイ®C-22	SUS316L		SUS316L	
弁座	SUS316L	ハステロイ®C-22	SUS316L			
ダイヤフラム	ハステロイ®C-22			SUS316L	ハステロイ®C-22	
弁シート	PCTFE (ダイフロン®)	特殊フッ素樹脂	ポリイミド樹脂	PCTFE (ダイフロン®)	アンモニア専用シート	
緩衝スプリング	SUS316					
圧力計継手シール用ガスケット	Ni		SUS316		Ni	
非接ガス部	SUS304					
調整器カバー	SUS304					
圧力調整ハンドル	ABS樹脂					
Oリング	NBR					

【備考】
■ タイプL35SS-COは、一酸化炭素(CO)ガス専用タイプ:L35SH-CL2は、塩素(Cl₂)ガス専用、タイプ:L35SS-N2Oは、亜酸化窒素(N₂O)ガス専用、タイプ:L35SS-NH3は、アンモニア(NH₃)ガス専用にて、材質が選定されております。他のガスには、ご使用されないようお願いいたします。
■ タイプ:L35SH-CL2の場合、ステンレス仕様(接ガス部材質記号:SS)の選択も可能です。
■ ハステロイ®C-22圧力計は、オプションでの選択となります。

クリーン・レベル

接ガス部表面処理	非研磨仕様(グレード"B")	研磨仕様(グレード"A")
	0.80μm Ra以下	0.18μm Ra以下

標準面間寸法

1/4" フェイス・シール継手面間寸法 (オス、メス同一) 約124mm
3/8"・1/2" フェイス・シール継手面間寸法 (オス、メス同一) 約132mm

【備考】
■ 圧力計接続継手のサイズおよび形状は、1/4" フェイス・シール継手オスが標準です。
■ 入口・出口継手の、種類・サイズおよび形状(オス、メス)の組み合わせは、品番コード表に示すものの中から選択可能です。
■ UJR®、VCR®、CVC®以外の継手の面間寸法は標準面間寸法と異なる場合があります。

品番コード

