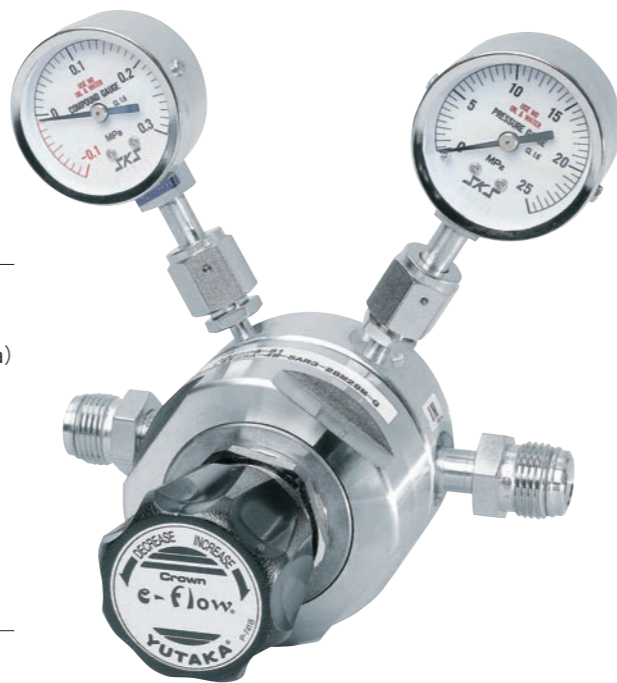


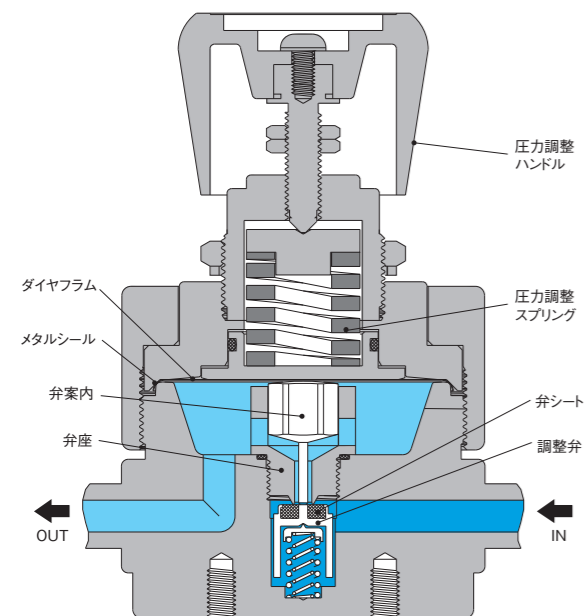
# 高純度半導体製造プロセス用 精密圧力調整器 L61シリーズ 高圧大流量タイプ

入口圧力	14.8MPa以下
調整圧力 (注1)	Max.0.8MPa (レンジ仕様0~0.2MPa、0~0.4MPa、0~0.6MPa、0~0.8MPa)
元圧変動	入口圧力; 0.1 MPa当り、調整圧力変化量0.0006MPa
耐圧圧力	22.2MPa (入口側)
使用温度	-10~+40°C
外部リーク	1×10 <sup>-11</sup> Pa・m <sup>3</sup> /sec・He (真空法)
内容積	32.3cm <sup>3</sup> (継手部を除く)
質量	約4.7kg
取付方法	前面パネル取付用ナットまたは背面ビスによる取り付け



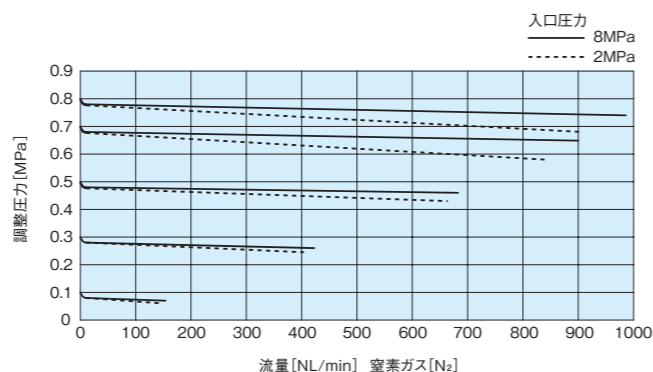
[注記]  
 (1) 圧力計付の場合の調整圧力は、最大目盛値の60%以内です。  
 (2) 1MPa = 10.2 kgf/cm<sup>2</sup> = 144.84 PSI = 7504.36 mmHg = 295.4 inHg

## 構造図



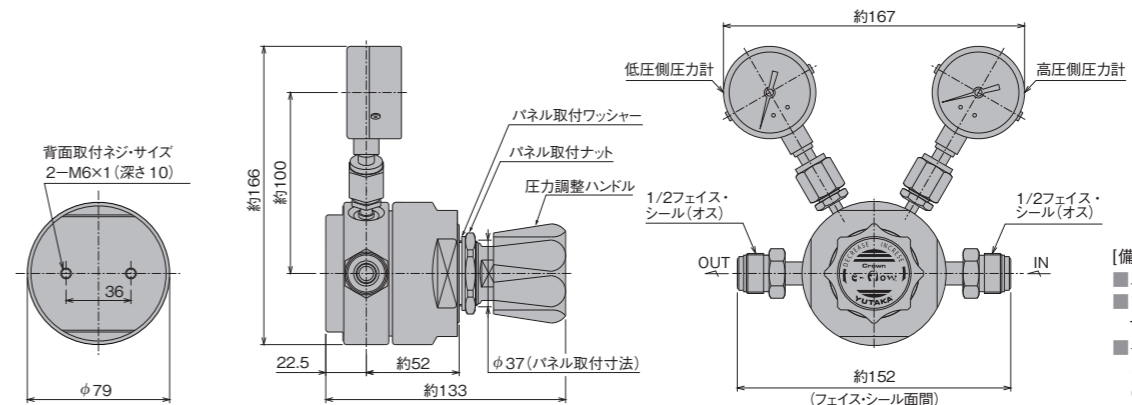
[備考]  
 ■ 圧力調整ハンドルは、必要以上に押し込まないように、ご注意ください。  
 ■ 本製品には、フィルターが内蔵されていません。

## 流量曲線図



[備考]  
 ■ 各流量曲線データは、標準仕様での参考値です。また、ガス温度等により変動します。

## 外観図



[備考]  
 ■ 単位: mm  
 ■ フェイス・シール継手面間寸法は、オス、メス同一です。  
 ■ 各寸法は、改良のため予告なく変更することがありますので、ご了承ください。

## 材質

タイプ	L61SS	L61SH	L61SS-CO
接ガス部			
本体	SUS316L		
調整弁	SUS316	ハステロイ®C-22	SUS316
弁座	SUS316L	ハステロイ®C-22	SUS316L
ダイヤフラム	ハステロイ®C-22		
弁シート	PCTFE (ダイフロン®)		
緩衝スプリング	SUS316		
圧力計部継手シール用ガスケット	Ni		SUS316
非接ガス部			
調整器カバー	SUS304		
圧力調整ハンドル	ABS樹脂		
Oリング	NBR		

[備考]  
 ■ タイプ: L61SS-COは、一酸化炭素 (CO) ガス専用にて、材質が選定されております。他のガスには、ご使用されないようにお願いいたします。  
 ■ ハステロイ®C-22製圧力計は、オプションでの選択となります。

## クリーン・レベル

接ガス部表面処理	非研磨仕様 (グレード"B")	研磨仕様 (グレード"A")
	0.80μm Ra以下	0.18μm Ra以下

## 標準面間寸法

1/4" フェイス・シール継手面間寸法 (オス、メス同一) ..... 約126 mm  
 3/8"・1/2" フェイス・シール継手面間寸法 (オス、メス同一) ..... 約152 mm

[備考]  
 ■ 圧力計接続継手のサイズおよび形状は、1/4" フェイス・シール継手オスが標準です。  
 ■ 入口・出口継手の種類・サイズおよび形状 (オス、メス) の組み合わせは、品番コード表に示すものの中から選択可能です。  
 ■ UJR®、VCR®、CVC®以外の継手の面間寸法は標準面間寸法と異なる場合があります。

## 品番コード

