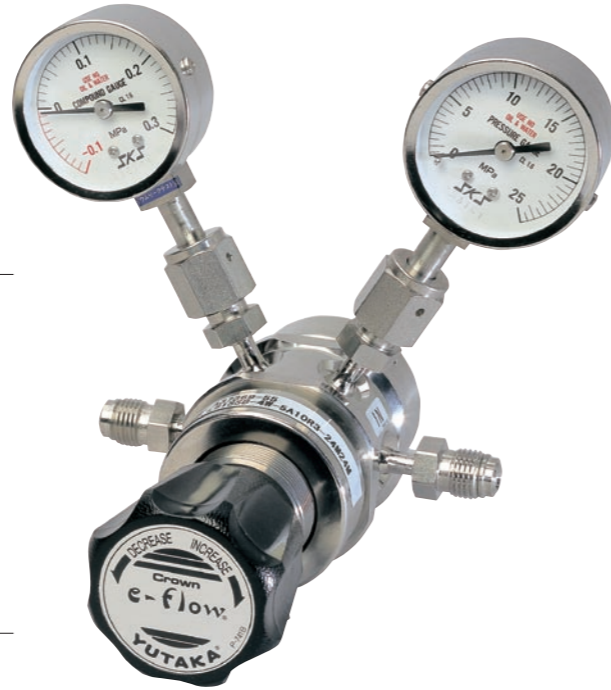


高純度半導体製造プロセス用
精密圧力調整器

L81シリーズ

2段式標準流量タイプ

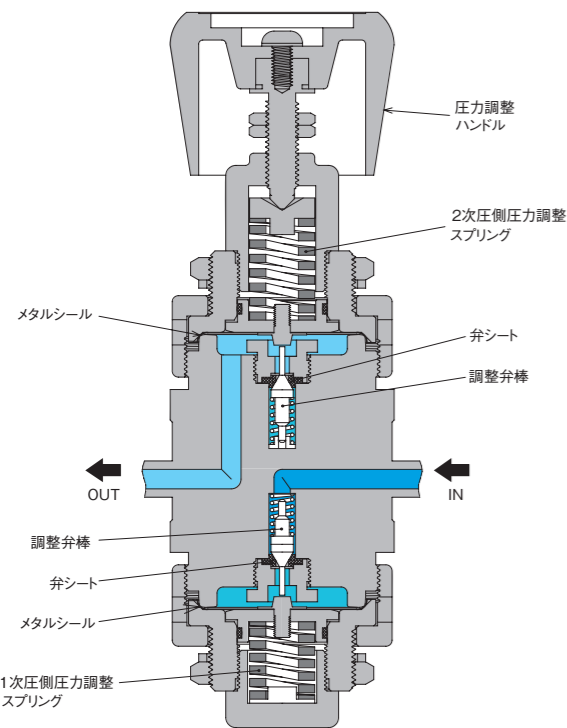
RoHS指令対応製品



入口圧力	14.8MPa以下
調整圧力 (注1)	Max.0.6MPa (レンジ仕様0~0.2MPa、0~0.4MPa、0~0.6MPa)
元圧変動	入口圧力; 0.1MPa当り、調整圧力変化量0.000007MPa
耐圧圧力	22.2MPa (入口側)
使用温度	-10~+40°C
外部リーク	1×10 ⁻¹¹ Pa・m ³ /sec・He (真空法)
内容積	8.9cm ³ (継手部を除く)
質量	約2.0kg
取付方法	前面・背面共パネル取付用ナットによる取り付け

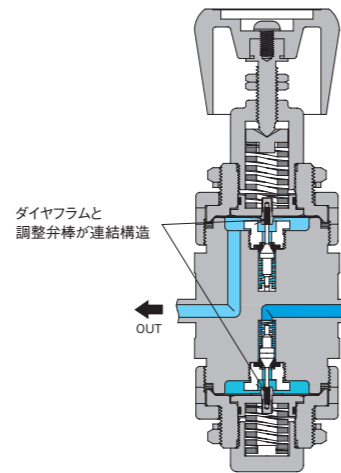
[注記]
 (1) 圧力計付の場合の調整圧力は、最大目盛値の60%以内です。
 (2) 1MPa = 10.2 kgf/cm² = 144.84 PSI = 7504.36 mmHg = 295.4 inHg

構造図



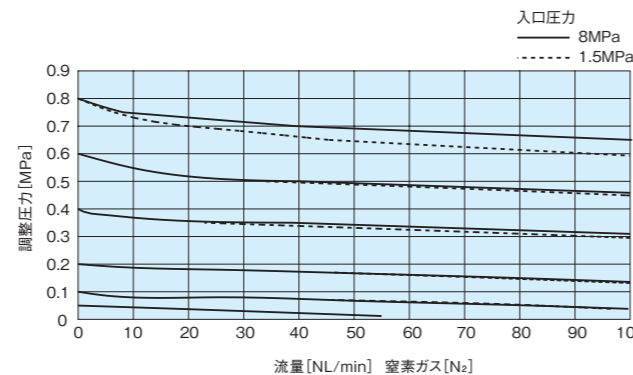
[備考]
 ■ 圧力調整ハンドルは、必要以上に押し込まないように、ご注意ください。
 ■ 本製品には、フィルターが内蔵されていません。

タイト・ダイヤフラム構造 (オプション)



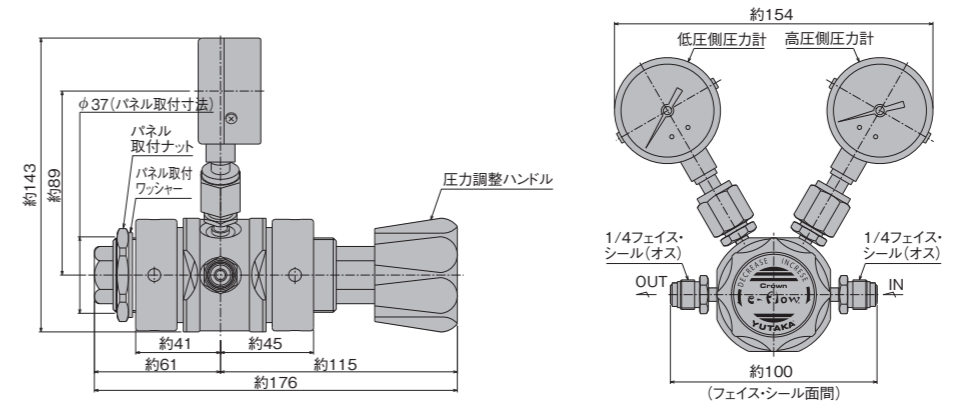
[備考]
 ■ "タイト・ダイヤフラム" 構造の場合、出口圧力側を加圧状態で、圧力調整ハンドルをDECREASE (SHUT) 方向へ戻す操作は、行わないでください。

流量曲線図



[備考]
 ■ 各流量曲線データは、標準仕様での参考値です。また、ガス温度等により変動します。

外観図



[備考]
 ■ 単位: mm
 ■ フェイス・シール継手面間寸法は、オス、メス同一です。
 ■ 各寸法は、改良のため予告なく変更することがありますので、ご了承ください。

材質

タイプ	L81SS	L81SH	L81SS-N20	L81SS-CO	L81SS-NH3
接ガス部					
本体	SUS316L				
調整弁棒	SUS316L	Hastelloy® C-22	SUS316L		
弁座	SUS316L	Hastelloy® C-22	SUS316L		
ダイヤフラム	Hastelloy® C-22		SUS316L		
弁シート	PCTFE (ダイフロン®)		ポリイミド樹脂	PCTFE (ダイフロン®)	アンモニア用専用シート
緩衝スプリング	SUS316	Hastelloy®	SUS316		
圧力計継手シール用ガスケット	Ni		SUS316	Ni	
非接ガス部					
調整器カバー	SUS316				
圧力調整ハンドル	ABS樹脂				
Oリング	NBR				

[備考]
 ■ タイプ:R81SS-COは、一酸化炭素 (CO) ガス専用、タイプ:L81SS-N20は、亜酸化窒素 (N₂O) ガス専用、タイプ:L81SS-NH3は、アンモニア (NH₃) ガス専用、材質が選定されております。他のガスには、ご使用されないようお願いいたします。
 ■ Hastelloy® C-22製圧力計は、オプションでの選択となります。

クリーン・レベル

接ガス部表面処理	非研磨仕様 (グレード"B")	研磨仕様 (グレード"A")
	0.80μm Ra以下	0.18μm Ra以下

標準面間寸法

1/4" フェイス・シール継手面間寸法 (オス、メス同一) 約100mm

[備考]
 ■ 圧力計接続継手のサイズおよび形状は、1/4" フェイス・シール継手オスが標準です。
 ■ 入口・出口継手の種類・サイズおよび形状 (オス、メス) の組み合わせは、品番コード表に示すものの中から選択可能です。
 ■ UJR®, VCR®, CVC® 以外の継手の面間寸法は標準面間寸法と異なる場合があります。

品番コード

品番コード構成: L 81 [材質] [グレード] [ポート数] [ポート仕様] [圧力計] [調整圧力範囲] [中間セット圧力] [継手形状] [継手サイズ] [継手オス] [オプション] [ガス別コード]

シリーズ: L (Lシリーズ)

器種: 81 (8100シリーズ2段式標準中間セット圧=0.99MPa)

材質: SS (SUS), SH (SUS+ Hastelloy® C-22)

グレード: A (A級), B (B級)

ポート数: 2 (2ポート), 3 (3ポート), 4 (4ポート), 5 (5ポート)

ポート仕様: W (溶接ポート), G (ポート特殊 (継手位置))

圧力計: 06 (高圧側圧力計), 04 (中間セット圧力), 02 (低圧側圧力計)

調整圧力範囲: 06 (0~0.6MPa), 04 (0~0.4MPa), 02 (0~0.2MPa)

中間セット圧力: 15 (1.5MPa), 10 (0.99MPa), 07 (0.7MPa), 05 (0.5MPa), 04 (0.4MPa), 03 (0.3MPa), 00 (その他)

継手形状: 1 (W21-14山), 2 (W22-14山), 6 (W26-14山)

継手サイズ: 2 (1/8), 3 (1/4), 4 (3/8), 6 (3/8), 8 (1/2), 7 (UJR), 0 (その他)

継手オス: R (右), L (左), M (オス), F (メス)

オプション: A (タイトダイヤフラム), 2 (出入口逆仕様), Q (特殊研磨処理ECB (MD)), G (特殊仕様)

ガス別コード: NH3 (アンモニア [NH₃] ガス仕様), N20 (笑気 [N₂O] ガス仕様), CO (一酸化炭素 [CO] ガス仕様)

[備考]
 ■ 中間セット圧力 1.5MPaは、BzHeを使用する場合に選択してください。
 ■ 中間セット圧力 0.7~0.3MPaは、NH₃を使用する場合に必要な圧力を選択してください。
 ■ NH₃以外でも入口圧力が2MPa以下の場合に選択してください。
 ■ 中間セット圧力の選択は、出口圧力計の最大目盛値プラス0.1MPaの値としてください。