

高純度半導体製造プロセス用  
精密圧力調整器

# L96シリーズ

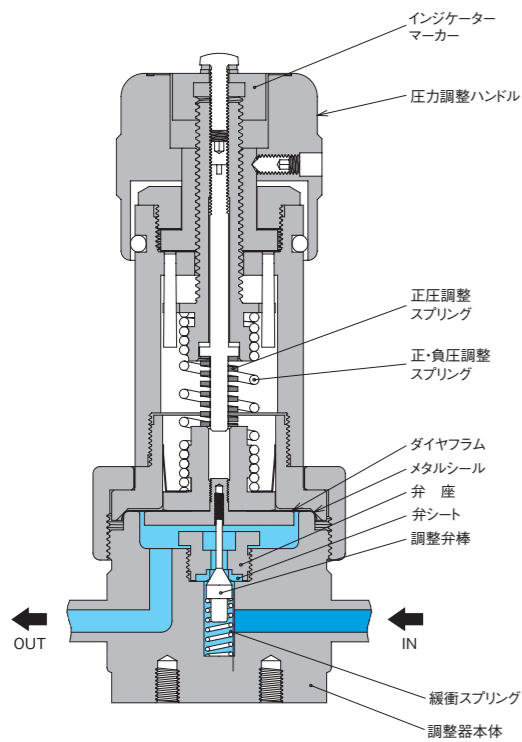
## 絶対圧タイプ

入口圧力	0.99MPa以下
調整圧力 (注1)	-0.1MPa~0~0.2MPa
耐圧圧力	22.2MPa
使用温度	-10℃~+40℃
外部リーク	1×10 <sup>-11</sup> Pa・m <sup>3</sup> /sec・He (真空法)
内部容積	5.739cm <sup>3</sup> (継手部を除く)
質量	約1.6kg
取付方法	背面ネジによる取り付け (外観図参照)

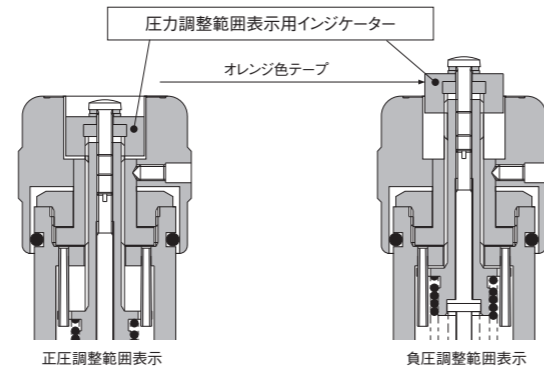
[注記]  
 (1) 圧力計付の場合の調整圧力は、最大目盛値の60%以内です。  
 (2) 1MPa = 10.2 kgf/cm<sup>2</sup> = 144.84 PSI = 7504.36 mmHg = 295.4 inHg



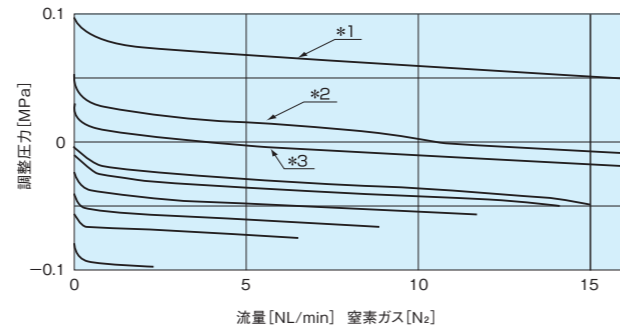
### 構造図



[備考]  
 ■ 構造図に示す圧力調整範囲表示用インジケータの位置は、約0MPaの状態です。  
 ■ 圧力は、特に指示がない場合、すべてゲージ圧力で表示しております。  
 ■ 圧力調整ハンドルは、必要以上に押し込まないように、ご注意ください。  
 ■ 本製品には、フィルターが内蔵されていません。

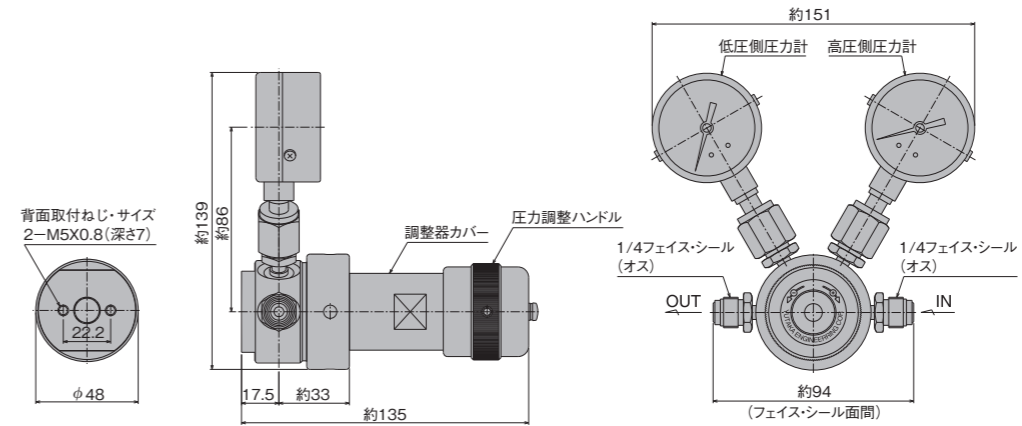


### 流量曲線図



[備考]  
 ■ \*1: 入口圧力=0.2MPa \*2: 入口圧力=0.1MPa \*3: 入口圧力=0.1MPa  
 ■ 上記以外の指示の無い各流量曲線は、入口圧力=0MPaの場合のデータです。  
 ■ 調整圧力=0MPa以下の各流量曲線は、出口側を真空引きした場合のデータです。  
 ■ 各流量曲線データは、標準仕様での参考値です。また、ガス温度等により変動します。

### 外観図



[備考]  
 ■ 単位: mm  
 ■ 各寸法は、改良のため予告なく変更することがありますので、ご了承ください。

### 材質

タイプ	L96SS	L96SH	L96SS-CO
接ガス部			
本体	SUS316L		
調整弁棒・弁座	SUS316L	ハステロイ®C-22	SUS316L
ダイヤフラム	ハステロイ®C-22		
緩衝スプリング	SUS316L		
弁シート	PCTFE (ダイフロン®)		
圧力計部継手シール用ガスケット	Ni		SUS316L
非接ガス部			
カバーB	真鍮 (クロム・メッキ)		
ユニオンカバーナット	SUS304		
圧力調整ネジ	真鍮 (ニッケル・メッキ)		
圧力調整ハンドル	真鍮 (クロム・メッキ)		

[備考]  
 ■ タイプ:L96SS-COは、一酸化炭素(CO)ガス専用に、材質が選定されております。他のガスには、ご使用されないようお願いいたします。  
 ■ ハステロイ®C-22製圧力計は、オプションでの選択となります。

### クリーン・レベル

接ガス部表面処理	非研磨仕様 (グレード"B")	研磨仕様 (グレード"A")
	0.80μm Ra	0.18μm Ra

### 標準面間寸法

1/4" フェイス・シール継手面間寸法 (オス、メス同一) ..... 約94mm

[備考]  
 ■ 圧力計接続継手のサイズおよび形状は、1/4" フェイス・シール継手オスが標準です。  
 ■ 入口・出口継手の、種類・サイズおよび形状 (オス、メス) の組み合わせは、品番コード表に示すものの中から選択可能です。  
 ■ UJR®, VCR®, CVC®以外の継手の面間寸法は標準面間寸法と異なる場合があります。

### 品番コード

