

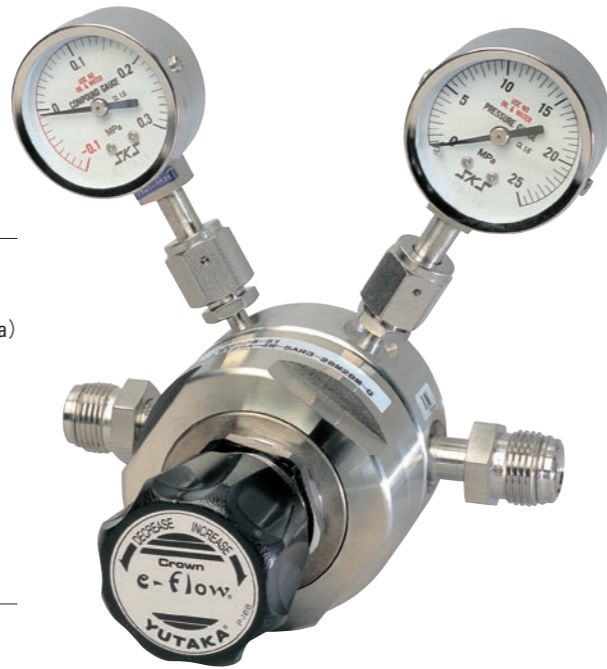
高純度半導体製造プロセス用
精密圧力調整器

LH1シリーズ

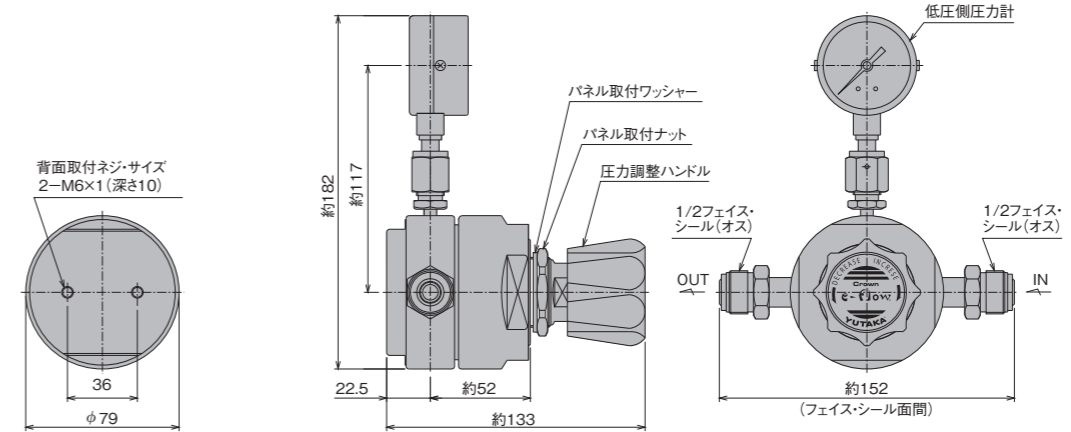
低圧大流量タイプ

入口圧力	6MPa以下
調整圧力 (注1)	Max.0.8MPa (レンジ仕様0~0.2MPa、0~0.4MPa、0~0.6MPa、0~0.8MPa)
元圧変動	入口圧力; 0.1MPa当り、調整圧力変化量0.0019MPa
耐圧圧力	9MPa (入口側)
使用温度	-10~+40°C
外部リーク	1×10 ⁻¹¹ Pa・m ³ /sec・He (真空法)
内容積	32.3cm ³ (継手部を除く)
質量	約4.7kg
取付方法	前面パネル取付用ナットまたは背面ビスによる取り付け

[注記]
 (1) 圧力計付の場合の調整圧力は、最大目盛値の60%以内です。
 (2) 1MPa = 10.2 kgf/cm² = 144.84 PSI = 7504.36 mmHg = 295.4 inHg



外観図



【備考】
 ■単位: mm
 ■各寸法は、改良のため予告なく変更することがありますので、ご了承ください。

材質

タイプ	LH1SS	LH1SH	LH1SS-CO
接ガス部	SUS316L		
本体	SUS316L		
調整弁	SUS316	ハステロイ®C-22	SUS316
弁座	SUS316L	ハステロイ®C-22	SUS316L
ダイヤフラム	ハステロイ®C-22		SUS316L
弁シート	PTCFE (ダイフロン®)		
緩衝スプリング	SUS316		
圧力計部継手シール用ガスケット	Ni		SUS316
非接ガス部	SUS304		
調整器カバー	ABS樹脂		
圧力調整ハンドル	NBR		
Oリング	NBR		

【備考】
 ■タイプ:LH1SS-COは、一酸化炭素(CO)ガス専用で、材質が選定されております。他のガスには、ご使用されないようお願いいたします。
 ■ハステロイ®C-22製圧力計は、オプションでの選択となります。

クリーン・レベル

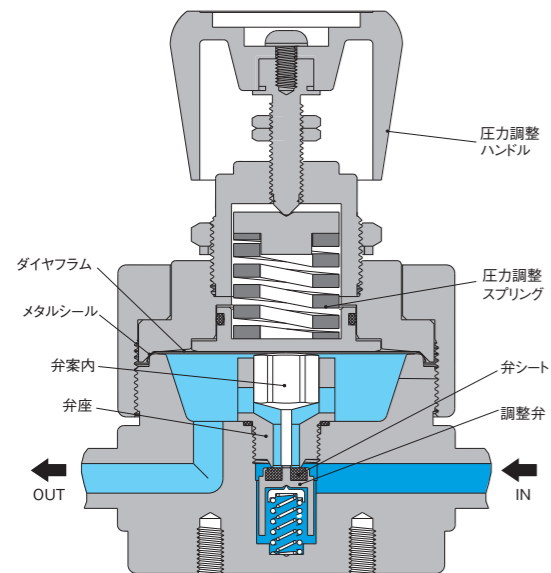
	非研磨仕様(グレード"B")	研磨仕様(グレード"A")
接ガス部表面処理	0.80μm Ra以下	0.18μm Ra以下

標準面間寸法

3/8"・1/2" フェイス・シール継手面間寸法 (オス、メス同一) 約152mm

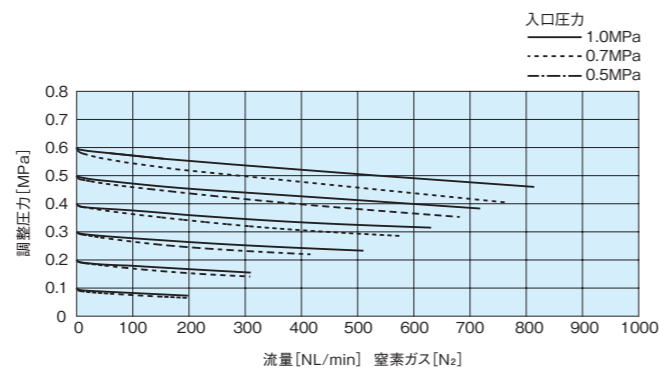
【備考】
 ■圧力計接続継手のサイズおよび形状は、1/4" フェイス・シール継手が標準です。
 ■入口・出口継手の種類・サイズおよび形状(オス、メス)の組み合わせは、品番コード表に示すものの中から選択可能です。
 ■UJR®、VCR®、CVC®以外の継手の面間寸法は標準面間寸法と異なる場合があります。

構造図



【備考】
 ■圧力調整ハンドルは、必要以上に押し込まないように、ご注意ください。
 ■"タイト・ダイヤフラム"構造の場合、出口圧力側を加圧状態で、圧力調整ハンドルをDECREASE (SHUT) 方向へ戻す操作は、行わないでください。
 ■塩素(Cl₂)ガス、亜酸化窒素(N₂O)ガスにご使用される場合は、LH2シリーズを選定願います。
 ■本製品には、フィルターが内蔵されていません。

流量曲線図



【備考】
 ■各流量曲線データは、標準仕様での参考値です。また、ガス温度等により変動します。

品番コード

