

高純度半導体製造プロセス用  
精密圧力調整器

# LH2シリーズ

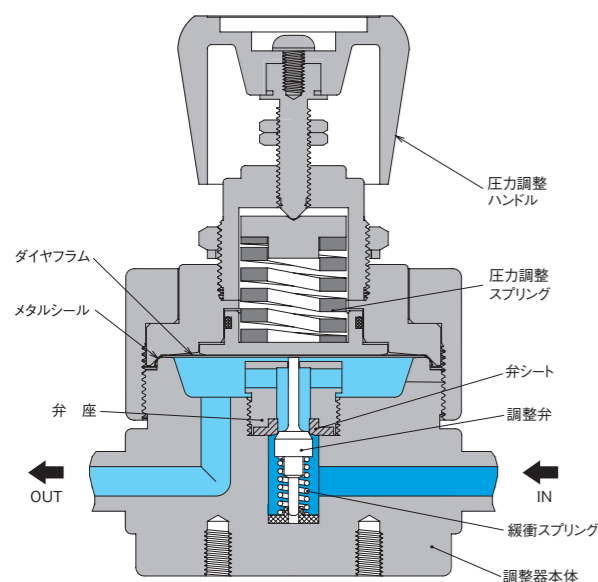
## 低圧大流量タイプ

入口圧力	6MPa以下
調整圧力 (注1)	Max.0.8MPa (レンジ仕様0~0.2MPa、0~0.4MPa、0~0.6MPa、0~0.8MPa)
元圧変動	入口圧力:0.1MPa当り、調整圧力変化量0.0019MPa
耐圧圧力	9MPa (入口側)
使用温度	-10~+40°C
外部リーク	1×10 <sup>-11</sup> Pa・m <sup>3</sup> /sec・He (真空法)
内容積	32.3cm <sup>3</sup> (継手部を除く)
質量	約4.7kg
取付方法	前面パネル取付用ナットまたは背面ビスによる取り付け

[注記]  
 (1) 圧力計付の場合の調整圧力は、最大目盛値の60%以内です。  
 (2) 1MPa = 10.2 kgf/cm<sup>2</sup> = 144.84 PSI = 7504.36 mmHg = 295.4 inHg

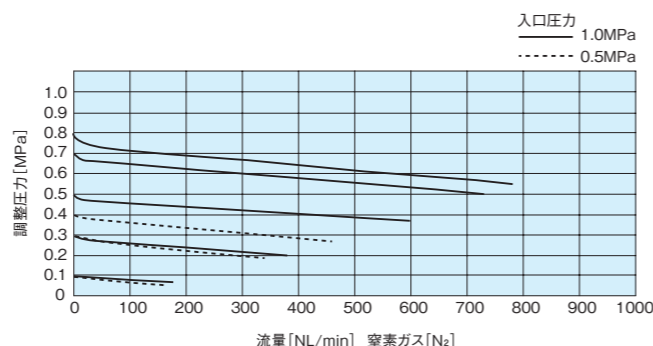


### 構造図



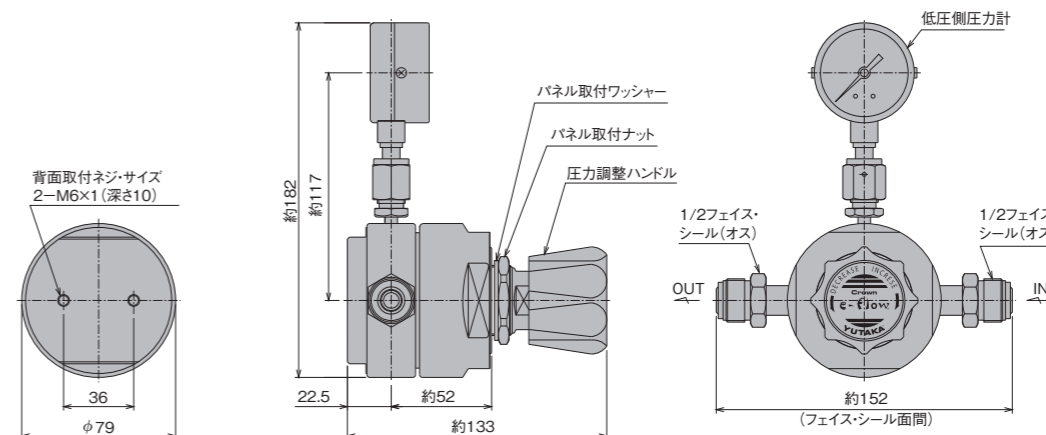
[備考]  
 ■ 圧力調整ハンドルは、必要以上に押し込まないように、ご注意ください。  
 ■ 本製品には、フィルターが内蔵されていません。

### 流量曲線図



[備考]  
 ■ 各流量曲線データは、標準仕様での参考値です。また、ガス温度等により変動します。

### 外観図



[備考]  
 ■ 単位: mm  
 ■ フェイス・シール継手面間寸法は、オス、メス同一です。  
 ■ 各寸法は、改良のため予告なく変更することがありますので、ご了承ください。

### 材質

タイプ	LH2SS	LH2SH	LH2SS-CO	LH2SH-CL2	LH2SS-N2O	LH2SS-NH3
接ガス部	SUS316L					
本体	SUS316L					
調整弁	SUS316	ハステロイ® C-22	SUS316	ハステロイ® C-22	SUS316	
弁座	SUS316L	ハステロイ® C-22	SUS316L	ハステロイ® C-22	SUS316L	
ダイヤフラム	ハステロイ® C-22		SUS316L	ハステロイ® C-22		
弁シート	PCTFE (ダイフロン®)		フッ素樹脂	ポリイミド樹脂	アンモニア用樹脂シート	
緩衝スプリング	SUS316					
圧力計部継手シール用ガスケット	Ni	SUS316			Ni	
非接ガス部	SUS304					
調整器カバー	SUS304					
圧力調整ハンドル	ABS樹脂					
Oリング	NBR					

[備考]  
 ■ タイプ:LH2SS-COは、一酸化炭素(CO)ガス専用、タイプ:LH2SH-CL2は、塩素(Cl<sub>2</sub>)ガス専用、タイプ:LH2SS-N2Oは、亜酸化窒素(N<sub>2</sub>O)ガス専用、タイプ:LH2SS-NH3は、アンモニア(NH<sub>3</sub>)ガス専用、材質が選定されています。他のガスには、ご使用されないようお願いいたします。  
 ■ タイプ:LH2SH-CL2の場合、ステンレス仕様(接ガス部材質記号:SS)の選択も可能です。  
 ■ ハステロイ® C-22製圧力計は、オプションでの選択となります。

### クリーン・レベル

	非研磨仕様(グレード"B")	研磨仕様(グレード"A")
接ガス部表面処理	0.80μm Ra以下	0.18μm Ra以下

### 標準面間寸法

3/8"・1/2" フェイス・シール継手面間寸法 (オス、メス同一) ..... 約152mm

[備考]  
 ■ 圧力計接続継手のサイズおよび形状は、1/4" フェイス・シール継手オスが標準です。  
 ■ 入口・出口継手の、種類・サイズおよび形状(オス、メス)の組み合わせは、品番コード表に示すものの中から選択可能です。  
 ■ UJR®、VCR®、CVC®以外の継手の面間寸法は標準面間寸法と異なる場合があります。

### 品番コード

