

高純度半導体製造プロセス用
精密圧力調整器

LL1シリーズ

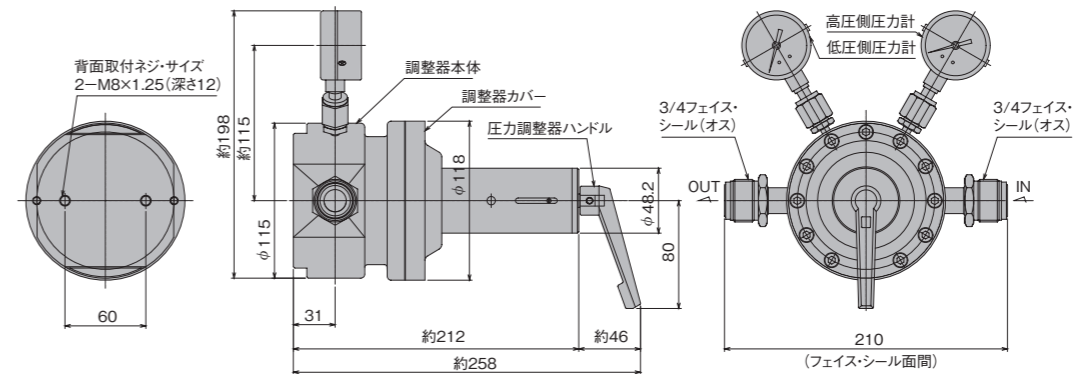
低圧大流量タイプ

入口圧力	2MPa
調整圧力 (注1)	Max.0.8MPa
元圧変動	P ₁ : 0.1 MPa当り ΔP ₂ =0.00158 MPa
耐圧圧力	1次側 3MPa
使用温度	-10~+40℃
外部リーク	1×10 ⁻⁹ Pa・m ³ /sec・He (真空法)
質量	8.4kg
取付方法	背面ビスによる取り付け

[注記]
 (1) 圧力計付の場合の調整圧力は、最大目盛値の60%以内です。
 (2) 1MPa = 10.2 kgf/cm² = 144.84 PSI = 7504.36 mmHg = 295.4 inHg



外観図



[備考]
 ■単位:mm
 ■フェイス・シール継手面間寸法は、オス、メス同一です。
 ■各寸法は、改良のため予告なく変更することがありますので、ご了承ください。

材質

タイプ	LL1SS
接ガス部	
本体	SUS316L
調整弁	SUS316L
弁座	SUS316L
ダイヤフラム	ハステロイ®C-22
弁シート	PTFE (テフロン®)
緩衝スプリング	SUS316
圧力計部継手シール用ガスケット	Ni
非接ガス部	
調整器カバー	SUS304
圧力調整ハンドル	アルミ
Oリング	VITON®

クリーン・レベル

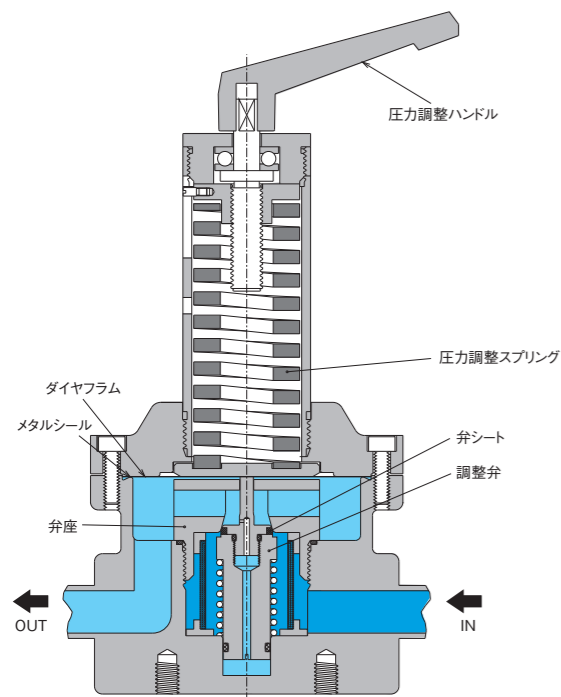
接ガス部表面処理	非研磨仕様 (グレード "B・C") 0.80μm Ra以下
----------	-----------------------------------

標準面間寸法

3/4"フェイス・シール継手面間寸法 (オス、メス同一) 約210mm
 JIS 10k-25Aフランジ 面間寸法 約240mm

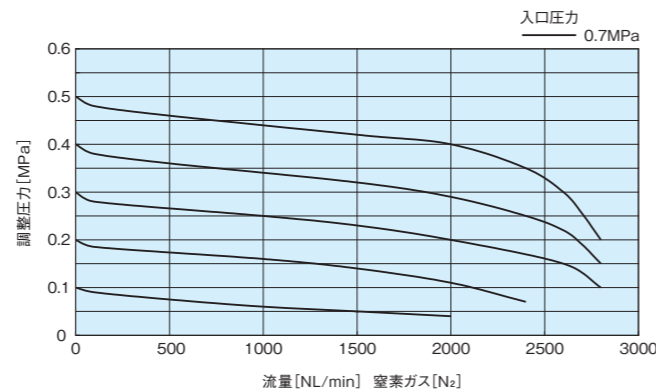
[備考]
 ■圧力計接続継手のサイズおよび形状は、1/4"フェイス・シール継手オスが標準です。
 ■入口・出口継手の種類・サイズおよび形状 (オス、メス) の組み合わせは、品番コード表に示すものの中から選択可能です。
 ■UJR®, VCR®, CVC®以外の継手の面間寸法は標準面間寸法と異なる場合があります。

構造図



[備考]
 ■圧力調整ハンドルは、必要以上に押し込まないように、ご注意ください。

流量曲線図



[備考]
 ■各流量曲線データは、標準仕様での参考値です。また、ガス温度等により変動します。

品番コード

