

高純度半導体製造プロセス用
スプリングレス精密圧力調整器

LS2シリーズ

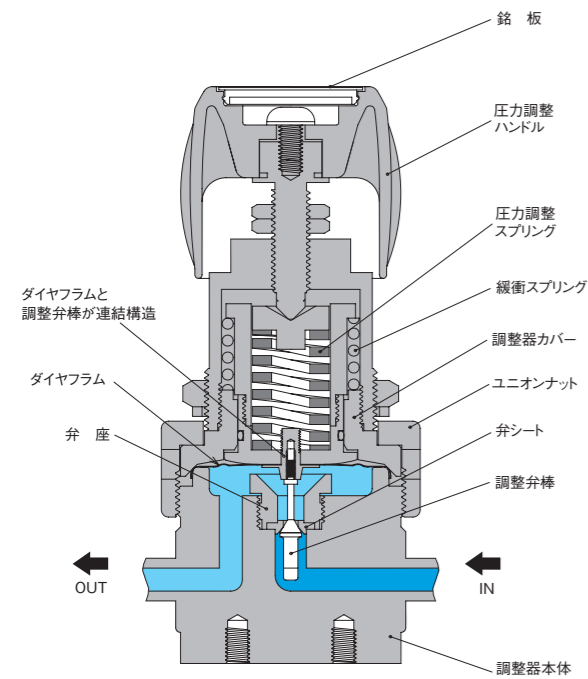
低圧標準流量タイプ

入口圧力	2MPa以下
調整圧力 (注1)	Max.0.6MPa (レンジ仕様0~0.2MPa、0~0.4MPa、0~0.6MPa)
元圧変動	入口圧力; 0.1MPa当り、調整圧力変化量0.0011MPa
耐圧圧力	3MPa (入口側)
使用温度	-10~+40°C
外部リーク	1×10 ⁻¹¹ Pa・m ³ /sec・He (真空法)
二次側内容積	4.02cm ³ (継手部を除く)
質量	約1.03kg
取付方法	前面パネル取付用ナットまたは背面ビスによる取り付け



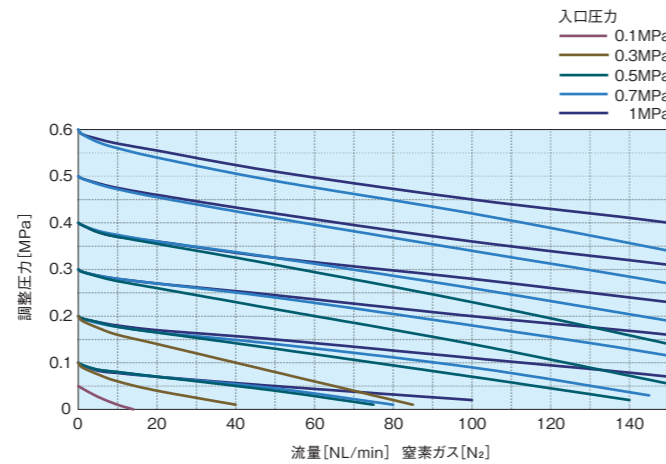
【注記】
 (1) 圧力計付の場合の調整圧力は、最大目盛値の60%以内です。
 (2) 1MPa = 10.2 kgf/cm² = 144.84 PSI = 7504.36 mmHg = 295.4 inHg

構造図



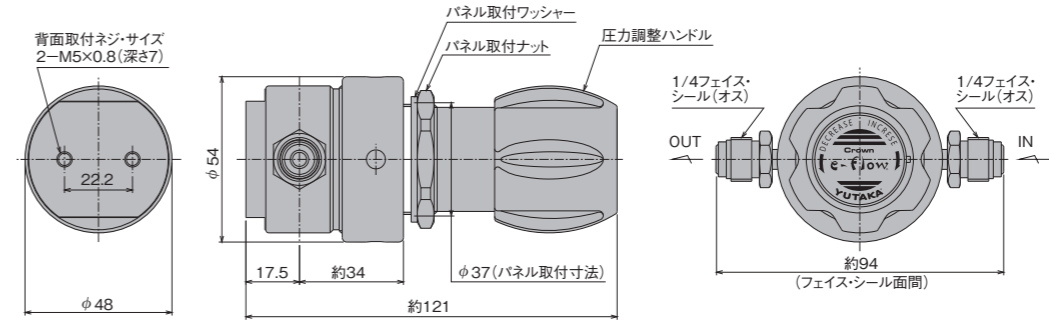
【備考】
 ■ 圧力調整ハンドルは、必要以上に押し込まないように、ご注意ください。
 ■ 出口圧力側を加圧状態で、圧力調整ハンドルをDECREASE (SHUT) 方向へ戻す操作は、行わないでください。
 ■ 本製品には、フィルターが内蔵されておりません。

流量曲線図



【備考】
 ■ 各流量曲線データは、標準仕様での参考値です。また、ガス温度等により変動します。

外観図



【備考】
 ■ 単位: mm
 ■ フェイス・シール継手面間寸法は、オス、メス同一です。
 ■ 各寸法は、改良のため予告なく変更することがありますので、ご了承ください。

材質

タイプ	LS2SS	LS2SH	LS2SH-CL2	LS2SS-N20	LS2SS-CO	LS2SS-NH3
接ガス部	SUS316L					
本体	SUS316L					
調整弁棒	SUS316L	ハステロイ®C-22	SUS316L			
弁座	SUS316L	ハステロイ®C-22	SUS316L			
ダイヤフラム	ハステロイ®C-22			SUS316L		
弁シート	PCTFE (ダイフロン®)	特殊フッ素樹脂	ポリイミド樹脂	PCTFE (ダイフロン®)	アンモニア用樹脂シート	
緩衝スプリング	SUS316					
圧力計部継手シール用ガスケット	Ni		SUS316		Ni	
非接ガス部						
調整器カバー	SUS304					
圧力調整ハンドル	ABS樹脂					
Oリング	NBR					

【備考】
 ■ タイプLS2SS-COは、一酸化炭素(CO)ガス専用、タイプLS2SH-CL2は、塩素(Cl₂)ガス専用、タイプLS2SS-N20は、亜酸化窒素(N₂O)ガス専用、タイプLS2SS-NH3は、アンモニア(NH₃)ガス専用にて、材質が選定されております。他のガスには、ご使用されないようお願いいたします。
 ■ タイプLS2SH-CL2の場合、ステンレス仕様(接ガス部材質記号:SS)の選択も可能です。
 ■ ハステロイ®C-22製圧力計は、オプションでの選択となります。

クリーン・レベル

	研磨仕様 (グレード "A")	非研磨仕様 (グレード "B")	研磨仕様 (グレード "S")
接ガス部表面処理	0.18μm Ra以下	0.80μm Ra以下	0.08μm Ra以下

標準面間寸法

1/4" フェイス・シール継手面間寸法 (オス、メス同一) 約94 mm

【備考】
 ■ 圧力計接続継手のサイズおよび形状は、1/4" フェイス・シール継手オスが標準です。
 ■ 入口・出口継手の、種類・サイズおよび形状 (オス、メス) の組み合わせは、品番コード表に示すものの中から選択可能です。
 ■ UJR®, VCR®, CVC®以外の継手の面間寸法は標準面間寸法と異なる場合があります。

品番コード

