

半導体製造プロセス用  
精密圧力調整器

# R35シリーズ

## 低圧中流量タイプ

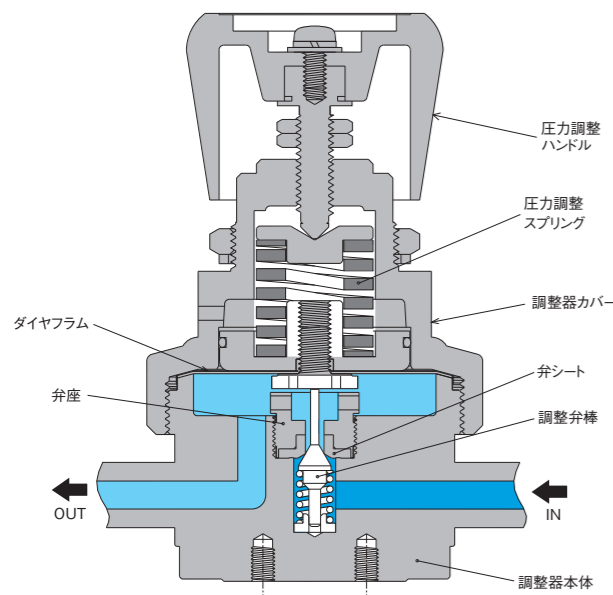
RoHS指令対応製品

入口圧力	6MPa以下
調整圧力 (注1)	Max.0.99MPa (レンジ仕様0~0.2MPa、0~0.4MPa、0~0.6MPa、0~0.99MPa)
元圧変動	入口圧力; 0.1 MPa当り、調整圧力変化量0.0006MPa
耐圧圧力	9MPa (入口側)
使用温度	-10~+40°C
外部リーク	ネジ込み仕様 (P); $1 \times 10^{-9}$ Pa·m <sup>3</sup> /sec·He (真空法) 溶接仕様 (W); $1 \times 10^{-11}$ Pa·m <sup>3</sup> /sec·He (真空法) (但し、グレード "C" はN <sub>2</sub> ガスによる24時間封入テスト)
内容積	19.74cm <sup>3</sup> (継手部を除く)
質量	約1.9kg
取付方法	前面パネル取付用ナットまたは背面ビスによる取り付け



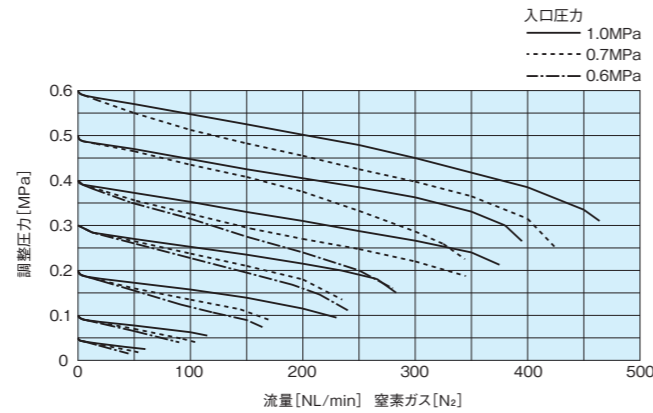
[注記]  
(1) 圧力計付の場合の調整圧力は、最大目盛値の60%以内です。  
(2) 1MPa = 10.2 kgf/cm<sup>2</sup> = 144.84 PSI = 7504.36 mmHg = 295.4 inHg

### 構造図



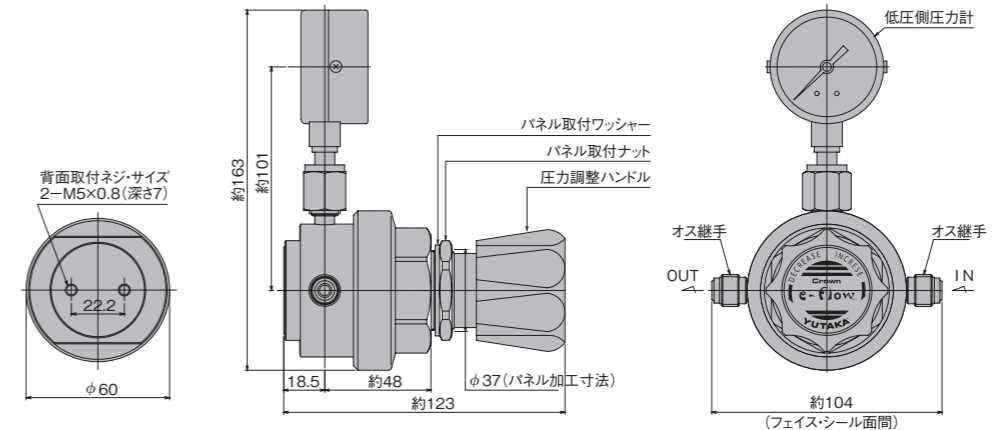
[備考]  
■ 圧力調整ハンドルは、必要以上に押し込まないように、ご注意ください。  
■ 本製品の高圧バーンを6MPaを超える圧力で行う場合、入口圧力の変化に対する調整圧力の変化(元圧変動)に十分ご注意ください、作業を行ってください。  
■ 本製品には、フィルターが内蔵されていません。

### 流量曲線図



[備考]  
■ 各流量曲線データは、標準仕様での参考値です。また、ガス温度等により変動します。

### 外観図



[備考]  
■ 単位: mm  
■ 各寸法は、改良のため予告なく変更することがありますので、ご了承ください。

### 材質

タイプ	R35SS	R35SH	R35SH-CL2	R35SS-N2O	R35SS-CO
接ガス部	SUS316L				
本体	SUS316L				
調整弁棒	SUS316L	ハステロイ®C-22	SUS316L		
弁座	SUS316L	ハステロイ®C-22	SUS316L		
ダイヤフラム	SUS316L	ハステロイ®C-22	SUS316L		
弁シート	PCTFE (ダイフロン®)	特殊フッ素樹脂	ポリイミド樹脂	PCTFE (ダイフロン®)	
緩衝スプリング	SUS316				
圧力計部継手	Ni				
シール用ガスケット	SUS316				
パッキン材	PTFE (テフロン®)				
非接ガス部	真鍮 (ニッケルメッキ)				
調整器カバー	ABS樹脂				
圧力調整ハンドル	NBR				
Oリング	NBR				

[備考]  
■ タイプ: R35SS-COは、一酸化炭素(CO)ガス専用、タイプ: R35SH-CL2は、塩素(C<sub>2</sub>)ガス専用、タイプ: R35SS-N2Oは、亜酸化窒素(N<sub>2</sub>O)ガス専用、材質が選定されております。他のガスには、ご使用されないようお願いいたします。  
■ タイプ: R35SH-CL2の場合、ステンレス仕様(接ガス部材質記号: SS)の選択も可能です。  
■ ハステロイ®C-22製圧力計は、オプションでの選択となります。

### クリーン・レベル

接ガス部表面処理	非研磨仕様 (グレード "B・C")	研磨仕様 (グレード "A")
	0.80μm Ra以下	0.18μm Ra以下

### 標準面間寸法

NPT1/4メス・本体面間寸法	約60mm
1/4"フェイス・シール継手面間寸法 (オス)	約104mm
1/4"フェイス・シール継手面間寸法 (メス)	約110mm
3/8"・1/2"フェイス・シール継手面間寸法 (オス、メス同一)	約120mm

[備考]  
■ 圧力計接続継手のサイズおよび形状は、1/4" NPTメス・ネジまたは1/4"フェイス・シール継手オスが標準です。  
■ 入口・出口継手の種類・サイズおよび形状 (オス、メス) の組み合わせは、品番コード表に示すものの中から選択可能です。  
■ UJR®、VCR®、CVC®以外の継手の面間寸法は標準面間寸法と異なる場合があります。

### 品番コード

シリーズ	器種	材質	グレード	ポート数	ポート仕様	調整圧力範囲	継手形状	継手サイズ	継手オス	オプション	ガス別コード
R	35	SH SUS+ハステロイ®(C-22)	A A級	2	2ポート	10 0~0.99MPa	1	W21-14山	R 右	M オス	CO 一酸化炭素(CO)ガス仕様
			B B級	3	3ポート	06 0~0.6MPa	2	W22-14山	L 左	F メス	CL2 塩素(C <sub>2</sub> )ガス仕様
			C C級	4	4ポート	04 0~0.4MPa	6	W26-14山			N2O 笑気(N <sub>2</sub> O)ガス仕様
						02 0~0.2MPa	0	NPT	2	1/8	
						圧力計無し又はポートのみの場合	2	VCR	4	1/4	
							3	S-JSK	6	3/8	
							4	JSK	8	1/2	
							6	SWL	0	その他	
							7	UJR			
							9	0	0		
											A タイドダイヤフラム
											2 出入口逆仕様
											V ダイヤフラムバルブ
											C チェックバルブ
											P1 パージバルブ
											P2 二重管式パージバルブ
											P3 シングル二重管式パージバルブ
											S セーフティリリースバルブ
											Q 特殊研磨処理ECB (MD)
											K クリーンエス処理
											T 耐真空仕様
											G 特殊仕様