

半導体製造プロセス用
精密圧力調整器

R71シリーズ

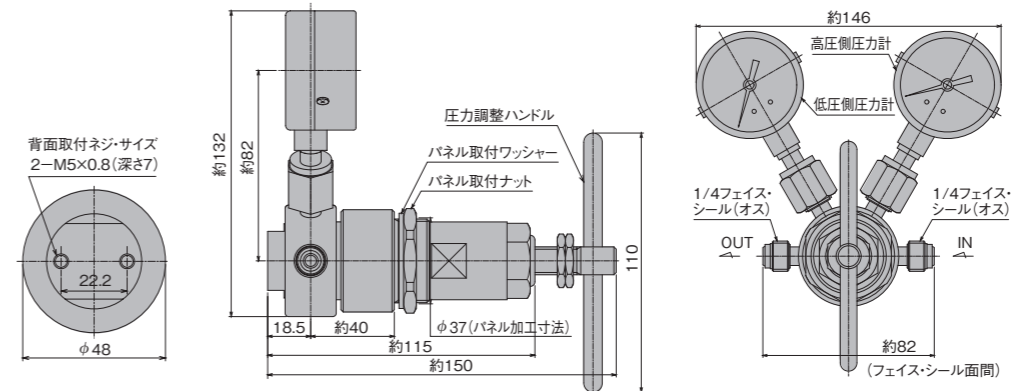
出口高圧タイプ

入口圧力	14.8MPa以下
調整圧力 (注1)	Max.12MPa (レンジ仕様0~4MPa、0~6MPa、0~10MPa、0~12MPa)
元圧変動	入口圧力; 0.1 MPa当り、調整圧力変化量0.007 MPa
耐圧圧力	22.2MPa (入口側) 18.0MPa (出口側)
使用温度	-10~+40℃
外部リーク	ネジ込み仕様 (P); $1 \times 10^{-9} \text{Pa} \cdot \text{m}^3/\text{sec} \cdot \text{He}$ (真空法) 溶接仕様 (W); $1 \times 10^{-11} \text{Pa} \cdot \text{m}^3/\text{sec} \cdot \text{He}$ (真空法) (但し、グレード"C"はN ₂ ガスによる24時間封入テスト)
内容積	3.66cm ³ (継手部を除く)
質量	約1.9kg
取付方法	前面パネル取付用ナットまたは背面ビスによる取り付け

[注記]
(1) 圧力計付の場合の調整圧力は、最大目盛値の60%以内です。
(2) 1MPa = 10.2 kgf/cm² = 144.84 PSI = 7504.36 mmHg = 295.4 inHg



外観図



【備考】
■単位: mm
■各寸法は、改良のため予告なく変更することがありますので、ご了承ください。

材質

タイプ	R71SS	R71SS-CO
接ガス部		
本体	SUS316L	
調整弁棒	SUS316L	
弁座	SUS316	
ダイヤフラム	SUS316L	
弁シート	PCTFE (ダイフロン®)	
緩衝スプリング	SUS316	
圧力計部継手シール用ガスケット	Ni	SUS316
パッキン材	PTFE (テフロン®)	
非接ガス部		
調整器カバー	真鍮 (ニッケルメッキ)	
圧力調整ハンドル	SUS304	

【備考】
■タイプ: R71SS-COは、一酸化炭素 (CO) ガス専用にて、材質が選定されております。他のガスには、ご使用されないようお願いいたします。
■ハステロイ® C-22製圧力計は、オプションでの選択となります。

クリーン・レベル

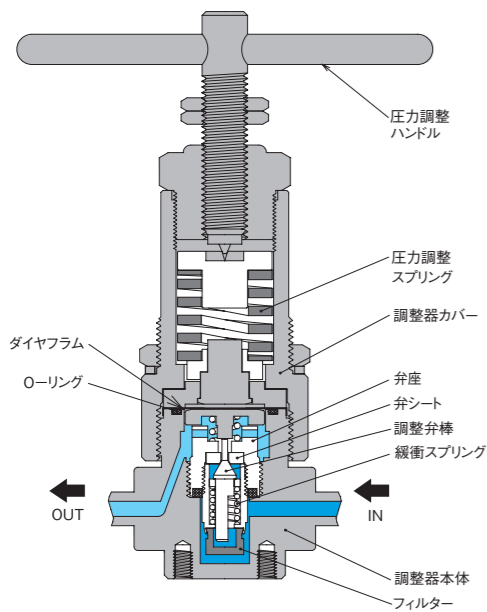
	非研磨仕様 (グレード "B・C")	研磨仕様 (グレード "A")
接ガス部表面処理	0.80μm Ra以下	0.18μm Ra以下

標準面間寸法

NPT1/4メス・本体面間寸法 約48mm
1/4" フェイス・シール継手面間寸法 (オス) ... 約82mm
1/4" フェイス・シール継手面間寸法 (メス) ... 約99mm

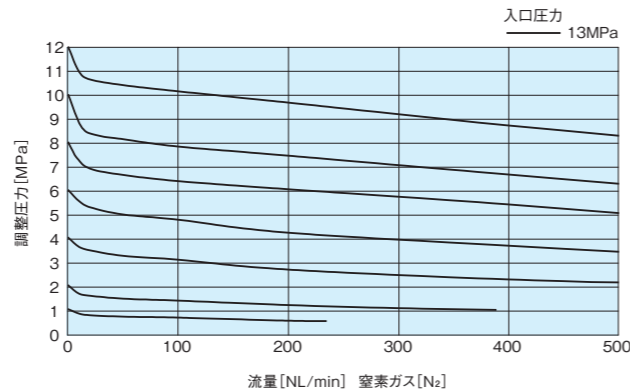
【備考】
■圧力計接続継手のサイズおよび形状は、1/4" NPTメス・ネジまたは1/4" フェイス・シール継手オスが標準です。
■入口・出口継手の、種類・サイズおよび形状 (オス、メス) の組み合わせは、品番コード表に示すものの中から選択可能です。
■UJR®, VCR®, CVC®以外の継手の面間寸法は標準面間寸法と異なる場合があります。

構造図



【備考】
■圧力調整ハンドルは、必要以上に押し込まないように、ご注意ください。

流量曲線図



【備考】
■各流量曲線データは、標準仕様での参考値です。また、ガス温度等により変動します。

品番コード

